

Ab- und Überlaufgarnitur mit Zugknopf - Edelstahl

10 405 003

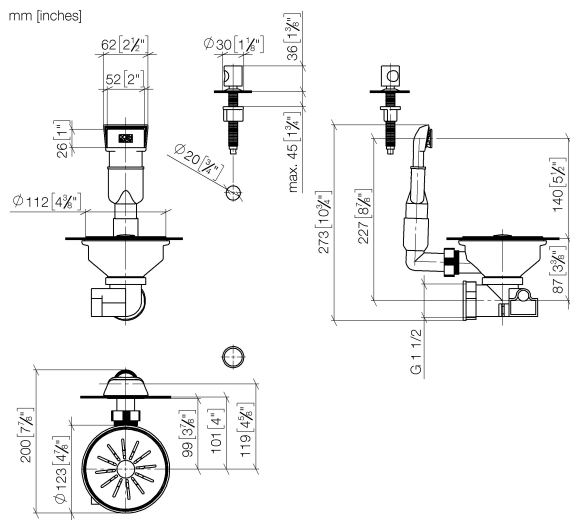


- 3 ½" Exzenterventil
- Zugknopf mit Bowdenzug
- Verdeckter Überlauf
- Siebeinsatz

Nur für die Kombination mit Küchenbecken aus
Edelstahl poliert geeignet.

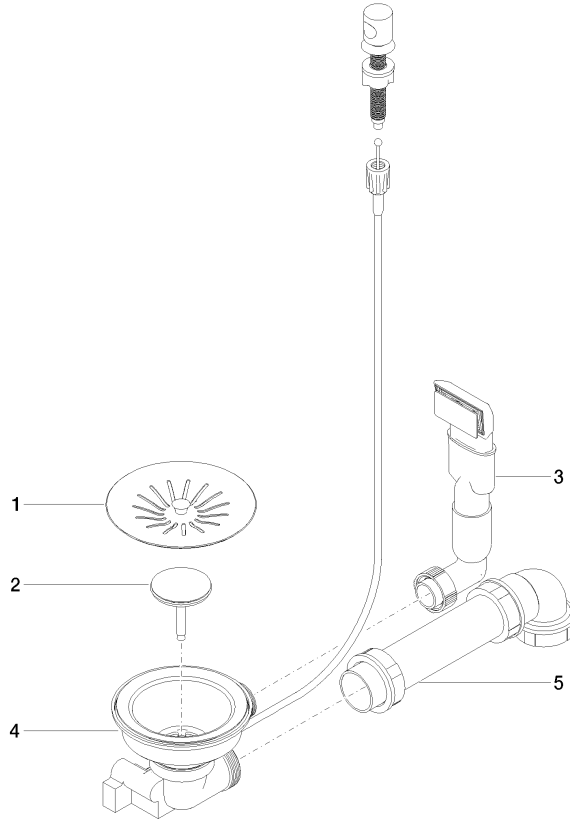
Ab- und Überlaufgarnitur mit Zugknopf - Edelstahl

10 405 003



Ab- und Überlaufgarnitur mit Zugknopf - Edelstahl

10 405 003



Ersatzteilstückliste

Nr.	Artikelnummer	Benennung	Verbaumenge	Lieferzeit
1	90 11 01 201 06-85	Abdeckung	1	60
2	90 11 01 201 01 90	Stopfen	1	60
3	90 11 01 201 07-85	Anschluss	1	2
4	90 11 01 201 08-85	Gehäuse (komplett)	1	2
5	90 11 01 201 02 90	Verrohrung	1	60